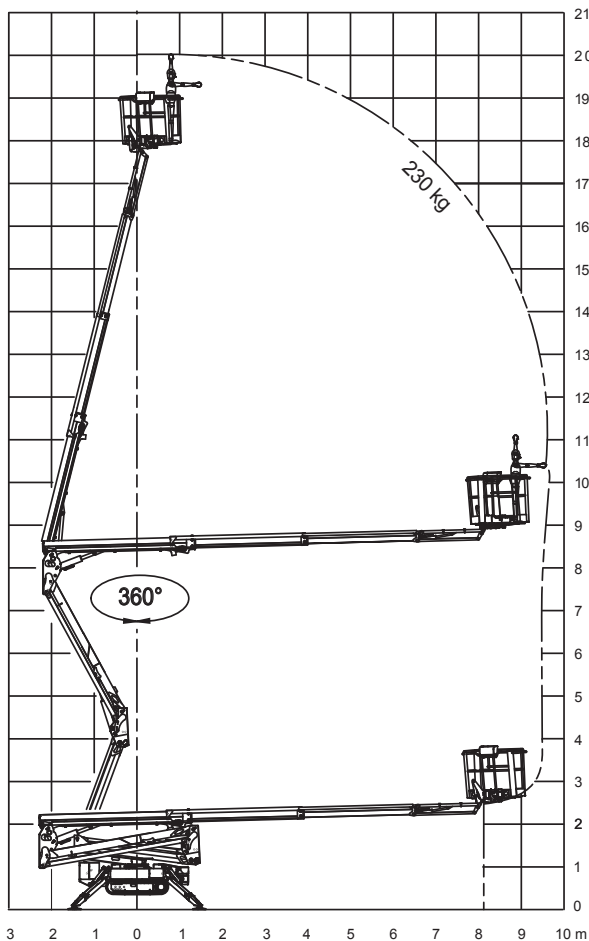
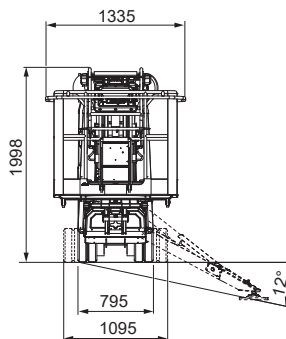
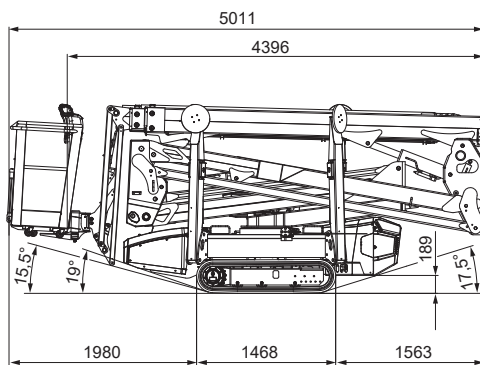




# RAUPEN-ARBEITSBÜHNE

# LIGHTLIFT 20.10 PERFORMANCE IIIS



- 20,15 m
- 9,70 m
- 5,01 m
- 4,40 m
- 1,99 m
- 1335x690x1100 mm
- 124° (+/-62°)
- 16° / 28,7%
- 2900 kg / 6393 lb (Honda)  
2970 kg / 6548 lb (Diesel)  
3000 kg / 6614 lb (Lithium)
- Honda iGX 390- 11,7 PS  
3600 UpM, Kubota Z 602 -  
14,5 PS 3200 UpM

- 230 V / 50 Hz - 2,2 kW  
110 V / 50 Hz - 2,2 kW
- 795 - 1095 mm
- 0,5- 1,3 - 2,5 Km/h
- 2150 daN - 3,04 daN/cm<sup>2</sup>
- 2922 x 2925 mm
- IIIS - Abstütz- und Einfahr-  
automatik serienmäßig
- Remote control  
Kabelfernbedienung
- GPRS-GPS
- R.A.H.M.
- 100 Ah / 72 V  
Optional - Optional

